



VINÇOTTE CERTIGO vzw

Erkend Controleorganisme

Maatschappelijke zetel: Jan Olieslagerslaan 35 • 1800 Vilvoorde • België

BTW: BE 0821.076.888 • RPR Brussel • BNP Paribas Fortis: BE 19 0016 0117 0512 • BIC: GEBAFEBB

Verslag nr. :

203679 3733/004

- Bollebergen 2a bus 12, 9052 Gent
- Jan Olieslagerslaan 35, 1800 Vilvoorde
- Noordersingel 23, 2140 Antwerpen
- Rue Phocas Lejeune 11, 5032 Gembloux

Tel: +32 9 244 77 11

Tel: +32 2 674 57 11

Tel: +32 3 221 86 11

Tel: +32 81 432 611

gent@vincotte.be

brussels@vincotte.be

antwerpen@vincotte.be

gembloux@vincotte.be



CN 046690

Resi code : 1

PROCES-VERBAAL VAN GELIJKVORMIGHEIDSONDERZOEK EN/OF CONTROLEBEZOEK VAN EEN ELEKTRISCHE LAAGSPANNINGSINSTALLATIE

Verantwoordelijke voor de werken :

Installatie :

Eigenaar of beheerder :

Naam, voornaam : <u>Koen Staeb</u>	Naam, voornaam : <u>Koen Maudens</u>
Ident. Kaart nr. :	Adres : <u>Molen Zijk 54</u>
BTW nr.: BE <u>0821.933.854</u>	Post nr. + Stad : <u>9552 Borsbeke</u>
	Tel. : <u>1</u>

Basis van het onderzoek : Algemeen Reglement op de Elektrische Installaties (AREI)

<input checked="" type="radio"/> Art 270	<input checked="" type="radio"/> ingebruikname	<input type="radio"/> wijziging	<input type="radio"/> uitbreiding	<input checked="" type="radio"/> Art 86	<input type="radio"/> Art 271 bis	<input checked="" type="radio"/> Woonenheid
<input type="radio"/> Art 271	<input type="radio"/> mobiel	<input type="radio"/> tijdelijk		<input type="radio"/> Art 87	<input type="radio"/> Art 278	<input type="radio"/> Huishoudelijke werkeenheid
<input type="radio"/> Art 276	<input type="radio"/> periodiek	<input type="radio"/> controle		<input type="radio"/> Art 88	<input type="radio"/> Art .....	<input type="radio"/> Gemeenschappelijke delen
<input type="radio"/> Art 276 : verzwaring	<input type="radio"/> Art 276bis : verkoop van een woonenheid			<input type="radio"/> Art ...	<input type="radio"/> Art .....	<input type="radio"/> Werkeenheid

Algemene gegevens elektrische installatie :

Gegevens verdeler	EAN <u>541448820069140962</u>	<input type="radio"/> EAN niet meegedeeld	<input type="radio"/> kWh meter niet geplaatst
	kWh meter nr. <u>1607644</u>	meterstand dag : <u>687</u>	nacht : <u>789</u>
	Bescherming aansluiting (A) : <input type="radio"/> 20 <input type="radio"/> 25 <input checked="" type="radio"/> 32 <input type="radio"/> 40 <input type="radio"/> 50 <input type="radio"/> 63 <input type="radio"/> 80 <input type="radio"/> 100	<input type="radio"/> kWh excl. nacht meter : nr. : meterstand :	
Gegevens installatie	Ontworpen voor U <sub>N</sub> : <input type="radio"/> 230 V <input type="radio"/> 3x230 V <input checked="" type="radio"/> 3N400 V	Type aardelektrode :	
	Maximale nominale stroom (A) : <input type="radio"/> 20 <input type="radio"/> 25 <input type="radio"/> 32 <input checked="" type="radio"/> 40 <input type="radio"/> 50 <input type="radio"/> 63 <input type="radio"/> 80 <input type="radio"/> 100	<input type="radio"/> aardingslus open / baar	
	Voedingsleiding hoofdbord : <u>4</u> X <u>10</u> mm <sup>2</sup> - Type : <u>V0651</u>	<input type="radio"/>	
Beschrijving installatie	Algemene differentieelstroominrichting : <u>40 A / 300 mA</u>	Aantal borden : <u>1</u>	Aantal eindstroombanen : <u>19</u>
<input checked="" type="radio"/> zie bijlage(n)			

Metingen - testen - controles - verzegeling :

<input checked="" type="radio"/> Rechtstreekse aanraking	<input checked="" type="radio"/> Onrechtstreekse aanraking	<input checked="" type="radio"/> Montage	<input type="radio"/> Toestellen	<input checked="" type="radio"/> Materieel	<input checked="" type="radio"/> I <sub>z</sub> /doorsnede	<input checked="" type="radio"/> Schema's
<input checked="" type="radio"/> Aardingsweerstand : <u>3</u> Ω	<input checked="" type="radio"/> Algemeen isolatieniveau : <u>37</u> MΩ	<input checked="" type="radio"/> Controle foutlus	<input checked="" type="radio"/> Aardingscontinuïteit	<input checked="" type="radio"/> Test diff.		
Differentieelstroominrichting : <input type="radio"/> was verzegeld <input checked="" type="radio"/> werd verzegeld <input type="radio"/> werd niet verzegeld <input type="radio"/> kan niet verzegeld worden						

Inbreuken - Opmerkingen (voor de betekenis van eventuele codes : zie keerzijde)

Inbreuken Nieuwe installatie	<u>aan</u>	Visum DNB of aangestelde :
<input type="radio"/> Nihil		
Inbreuken Bestaande installatie	<u>aan</u>	
<input type="radio"/> Nihil		
Opmerkingen	<u>Zouden nog op te werken.</u>	
<input type="radio"/> Nihil		

Besluit(en) :

- De nieuwe installatie voldoet ~~voldoet niet~~ aan het AREI.
- De bestaande installatie voldoet ~~voldoet niet~~ aan het AREI.

De installatie dient opnieuw gecontroleerd te worden vóór

31/08/2018

door hetzelfde erkend organisme (\*).

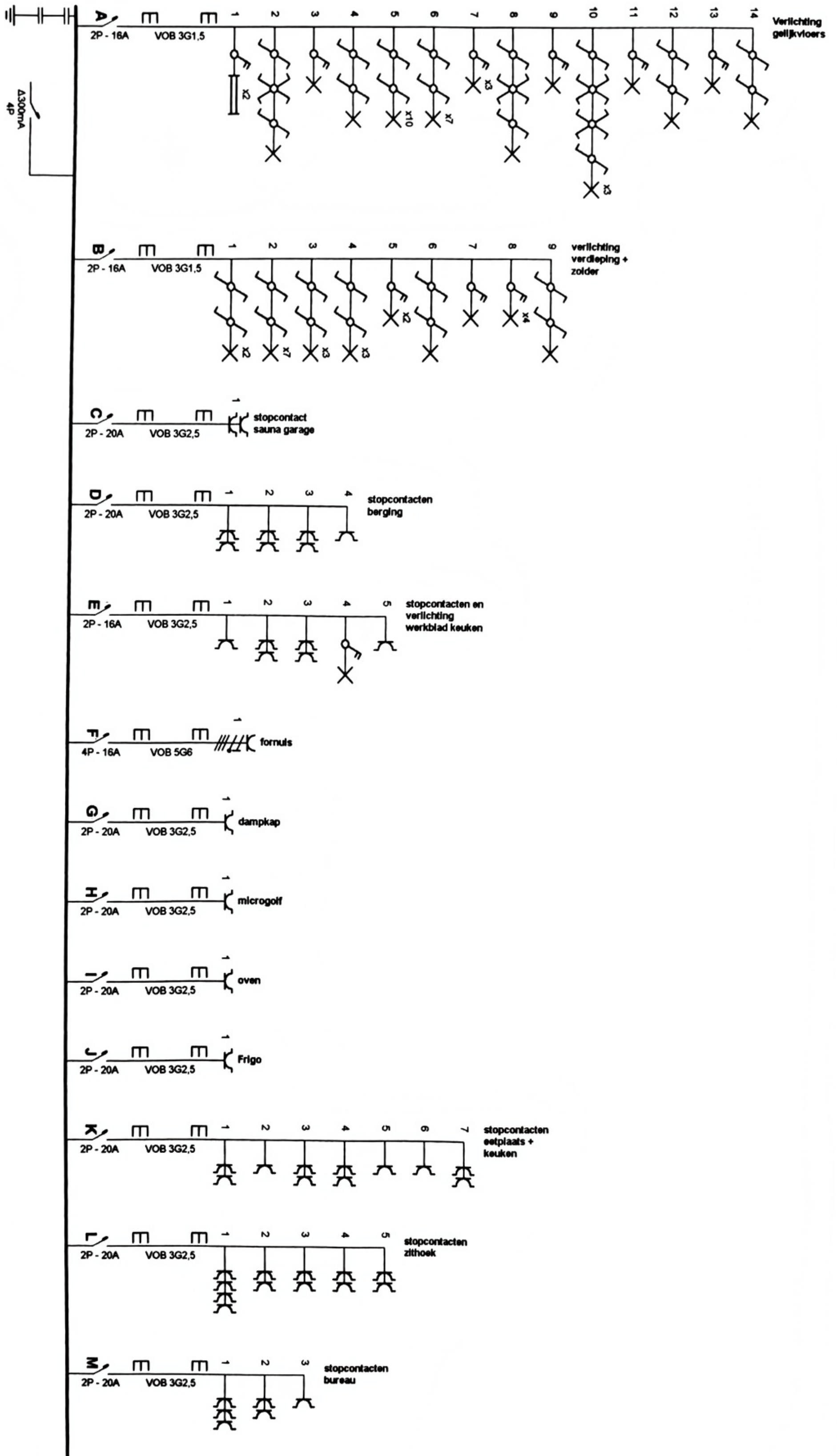
Agent bezoeker :


Naam : Meyermans Agent nr. : 3679 Datum 31/08/2018

Bijlage(n) :  Situatieschema('s) : 1  Eéndraadsschema('s) : 3

Voor de directeur generaal : Handtekening

- Dit proces-verbaal dient bewaard te worden in het dossier van de elektrische installatie en dit dossier dient elke aangebrachte wijziging te vermelden.
- De Federale overheidsdienst economie dient bij ieder ongeval, rechtstreeks of onrechtstreeks te wijten aan elektriciteit waarbij personen betrokken zijn, ingelicht te worden.
- De controle heeft enkel betrekking op de zichtbare en toegankelijke delen van de installatie.
- Op basis van de ter plaatse verkregen informatie is het niet mogelijk de datum van realisatie van de elektrische installatie vast te stellen.
- Wij raden U aan om het (de) schema('s) te vervolledigen voor de delen die niet zichtbaar waren tijdens ons bezoek. In geval van twijfel over de veiligheid van deze elementen, nodigen we u ten zeerste uit om een bijkomend controlebezoek te laten uitvoeren.
- (\*) De werken, nodig om de inbreuken te doen verdwijnen die opgemerkt werden tijdens het controlebezoek, moeten zonder vertraging uitgevoerd worden en alle maatregelen moeten getroffen worden opdat de in overtreding zijnde installatie, indien ze in dienst blijft, geen gevaar vormt voor personen. Indien bij het nieuw controlebezoek, na max. 1 jaar, de overtredingen niet verdwenen zijn moet het erkend organisme een kopie van het proces-verbaal van het controlebezoek overmaken aan de Algemene Directie Energie die belast is met het hoog toezicht.



  
**Samuel MATHESMAN**  
 Inspecteur  
 3679  
 31108117

**Plaats van de elektrische installatie**  
 Noens - Maudens  
 Molendijk 54  
 9552 Borsbeke

**Installateur**  
 Algemene Elektriciteit Koen Staels  
 Leliestraat 3  
 9552 Borsbeke  
 GSM: 0499 54 05 01  
 e-mail: koen.staels@telenet.be  
 BTW BE 0821.933.854



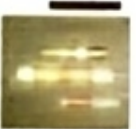
**P. 177**  
**Eendraadschema**  
 3 X 400V + N ~ 50Hz



Samuel MAGERMAN  
Inspecteur  
3679

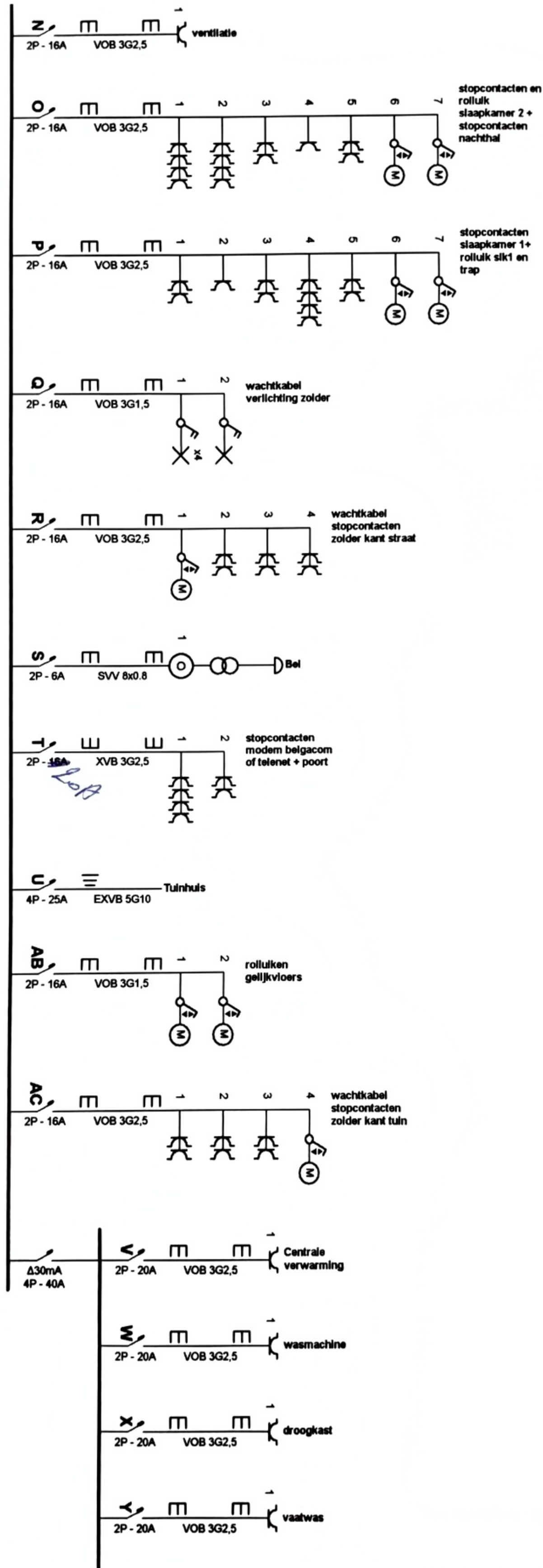
Plaats van de elektrische installatie  
Noens - Maudens  
Molendijk 54  
9552 Borsbeke

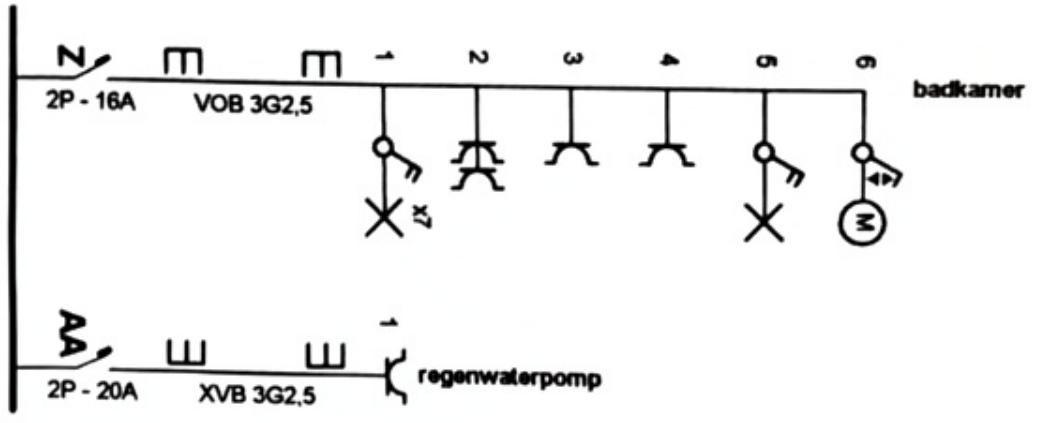
Installateur  
Algemene Elektriciteit Koen Staels  
Lellestraat 3  
9552 Borsbeke  
GSM: 0499 54 05 01  
e-mail: koen.staels@telenet.be  
BTW BE 0821.933.854



Algemene Elektriciteit  
Koen Staels

P. 27  
Eendraadschema  
3 x 400V + N ~ 50Hz





Samuel MAGERMAN  
Inspecteur  
3679

**Plaats van de elektrische installatie**

Noens - Maudens  
Molendijk 54  
9552 Borsbeke



**Installateur**

Algemene Elektriciteit Koen Staels  
Lellestraat 3  
9552 Borsbeke  
GSM: 0499 54 05 01  
e-mail: koen.staels@telenet.be  
BTW BE 0821.933.854

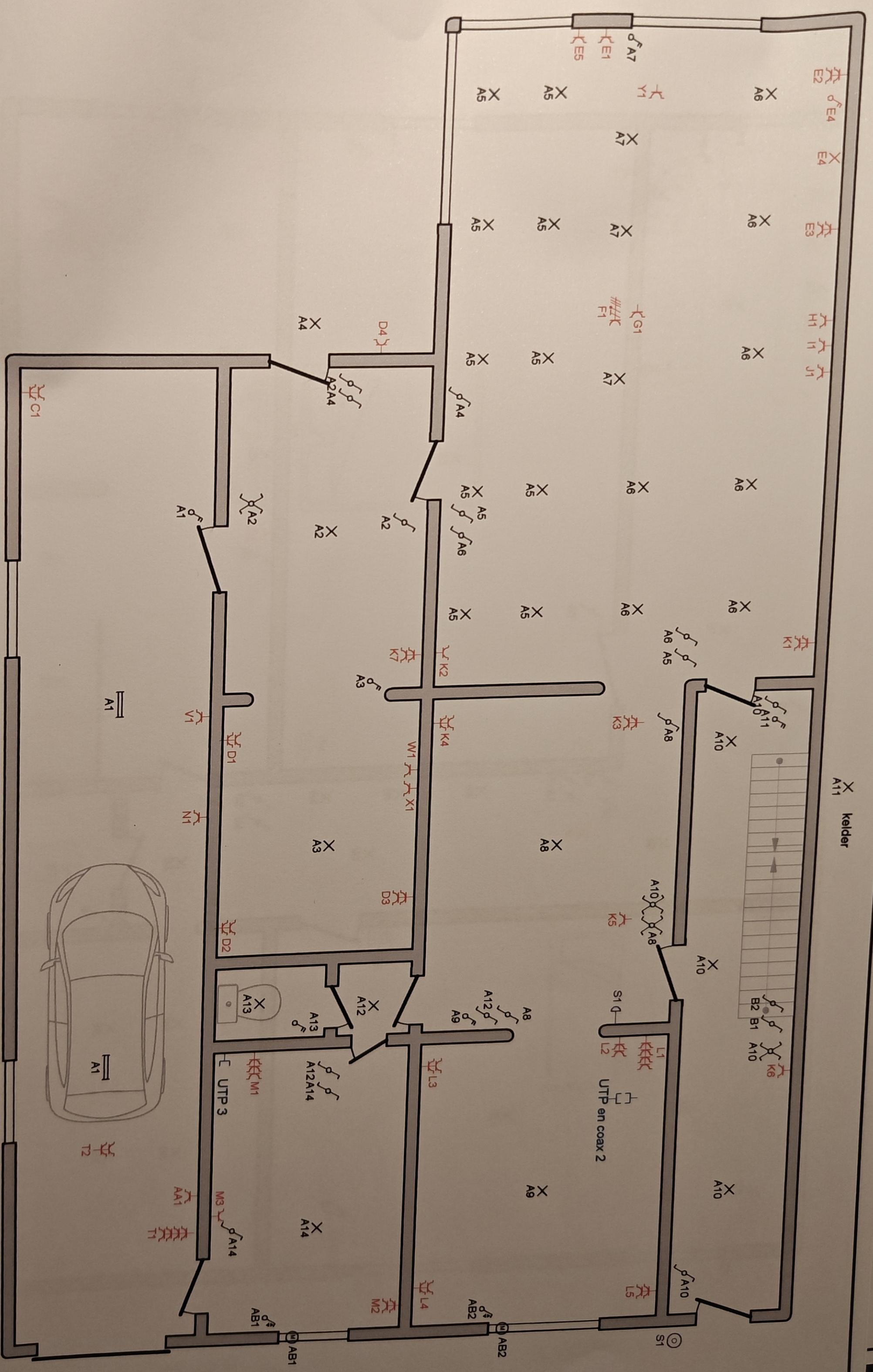


Algemene Elektriciteit  
Koen Staels

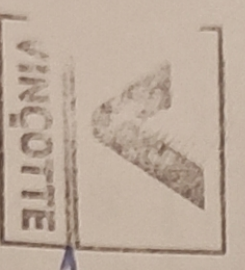
*[Handwritten signature]*

**p. 3/7**  
**Eendraadschema**  
**3 x 400V + N ~ 50HZ**

# GELIJKVLOERS



**Plaats van de elektrische installatie**  
 Noens - Maudens  
 Molendijk 54  
 9552 Borsbeke



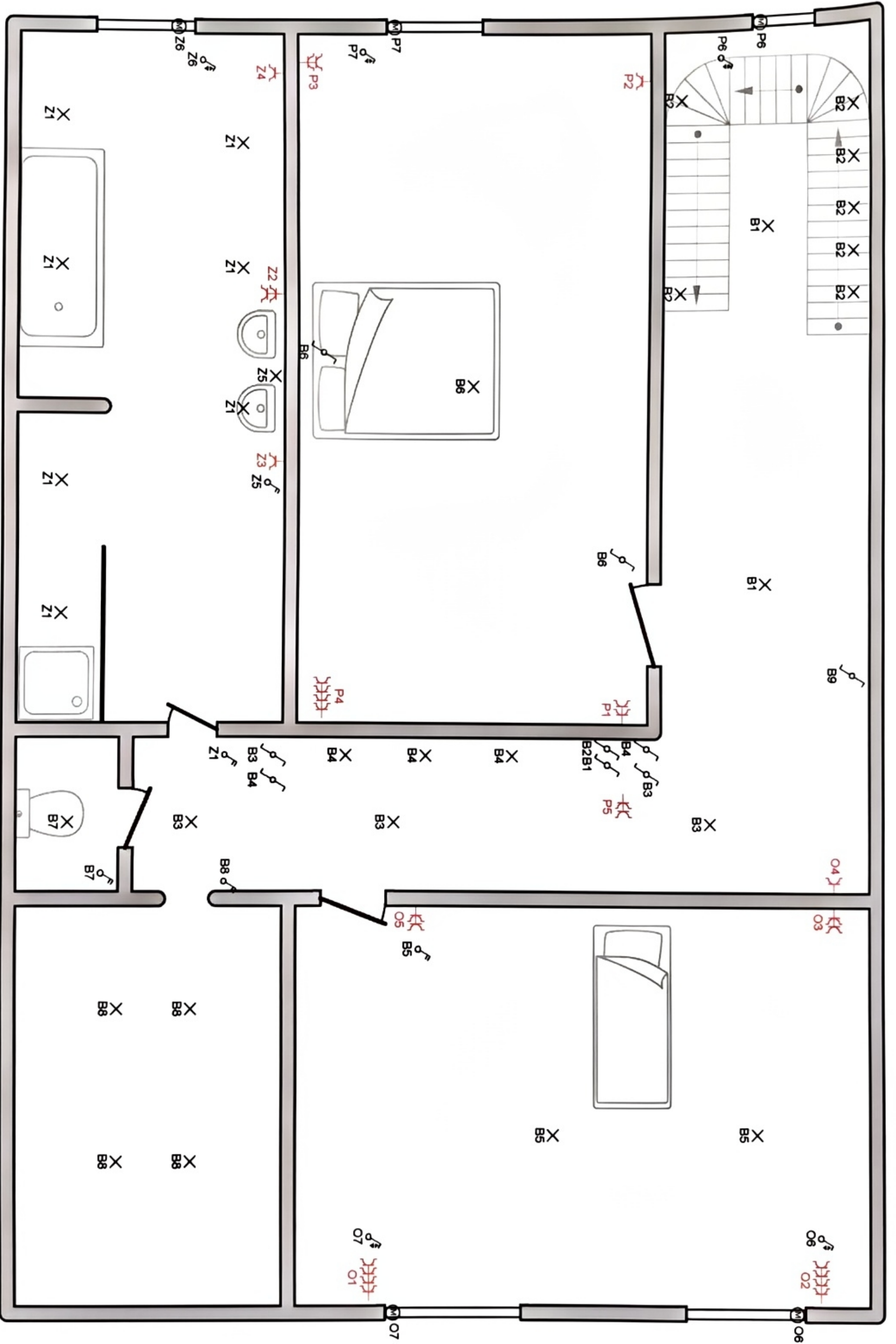
**Samuel MAEREMAN**  
 Inspecteur  
 3079

**Installateur**  
 Algemene Elektriciteit Koen Staels  
 Lellestraat 3  
 9552 Borsbeke  
 GSM: 0499 54 05 01  
 e-mail: koen.staels@telenet.be  
 BTW BE 0821.933.854



**p. 4/7**  
 Situatieschema  
 3 x 400V + N ~ 50Hz

# VERDIEPING



**VINCOTTE**  
 Samuel MAGERMAN  
 Inspecteur  
 9079

**Plaats van de elektrische installatie**  
 Noens - Maudens  
 Molendijk 54  
 9552 Borsbeke



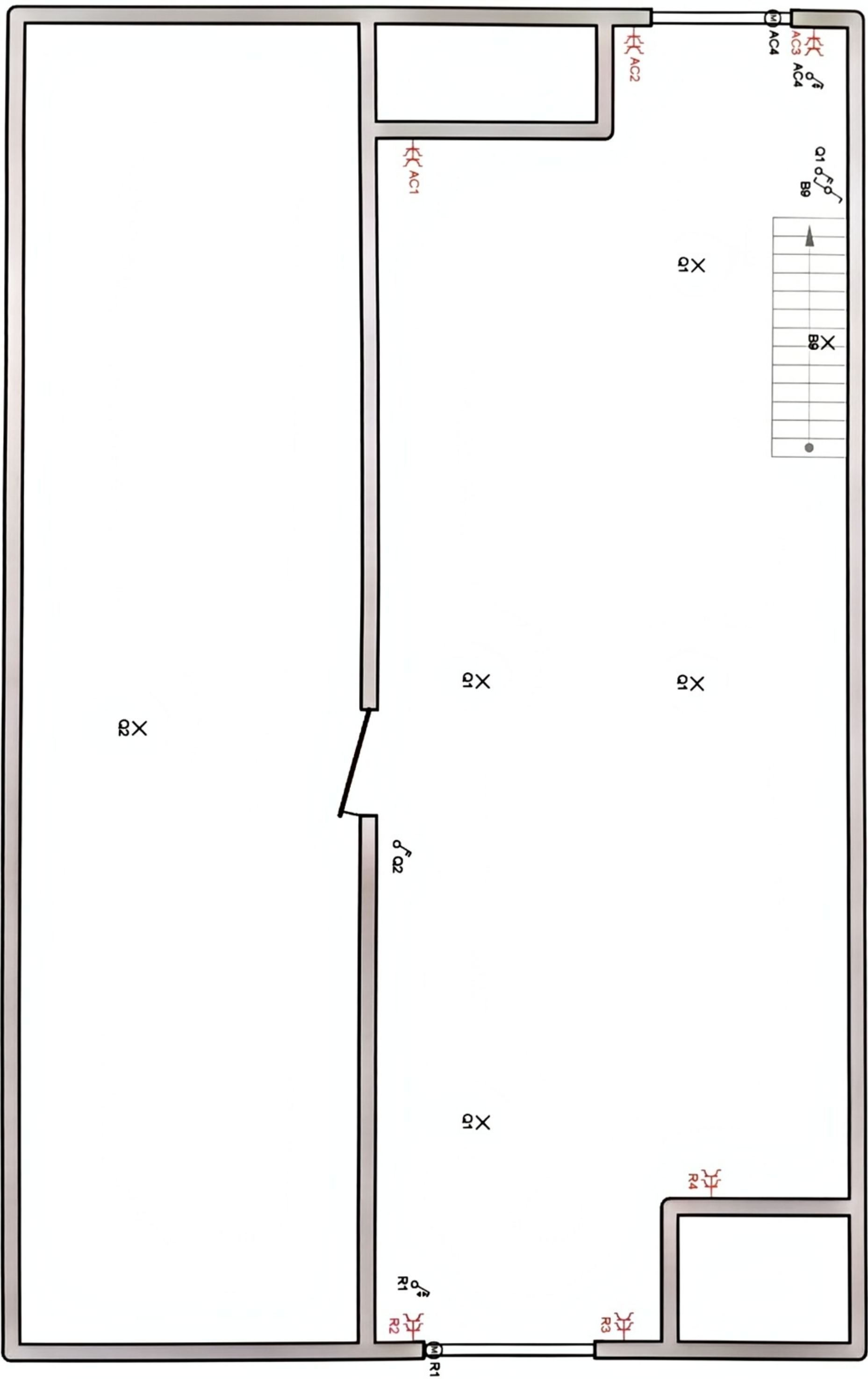
**Installateur**  
 Algemene Elektriciteit Koen Staels  
 Lellestraat 3  
 9552 Borsbeke  
 GSM: 0499 54 05 01  
 e-mail: koen.staels@telenet.be  
 BTW BE 0821.933.854



**Algemene Elektriciteit**  
 Koen Staels  
 3790 Lellestraat 3  
 9552 Borsbeke

**P. 5/7**  
 Situatieschema  
 3 x 400V + N ~ 50Hz

# ZOLDER



  
**Samuel MAGERMAN**  
 Inspecteur  
 3679

**Plaats van de elektrische installatie**  
 Noens - Maudens  
 Molendijk 54  
 9552 Borsbeke

**Installateur**  
 Algemene Elektriciteit Koen Staels  
 Leliestraat 3  
 9552 Borsbeke  
 GSM: 0499 54 05 01  
 e-mail: koen.staels@telenet.be  
 BTW BE 0821.933.854

  
**Algemene Elektriciteit**  
 Koen Staels

**P. 6/7**  
**Situatieschema**  
 3 x 400V + N ~ 50Hz

- A** Verlichting gelijkvloers
- B** verlichting verdieping + zolder
- C** stopcontact sauna garage
- D** stopcontacten berging
- E** stopcontacten en verlichting werkblad keuken
- F** fornuis
- G** dampkap
- H** microgolf
- I** oven
- J** Frigo
- K** stopcontacten eetplaats + keuken
- L** stopcontacten zithoek
- M** stopcontacten bureau
- N** ventilatie
- O** stopcontacten en rolluik slaapkamer 2 + stopcontacten nachthal
- P** stopcontacten slaapkamer 1 + rolluik silk1 en trap
- Q** wachtkabel verlichting zolder
- R** wachtkabel stopcontacten zolder kant straat
- S** Bel
- T** stopcontacten modem belgacom of telenet + poort
- U** Tuinhuis

- AB** rolluiken gelijkvloers
- AC** wachtkabel stopcontacten zolder kant tuin
- V** Centrale verwarming
- W** wasmachine
- X** droogkast
- Y** vaatwas
- Z** badkamer
- AA** regenwaterpomp

**Plaats van de elektrische installatie**  
 Noens - Maudens  
 Molendijk 54  
 9552 Borsbeke

**Installateur**  
 Algemene Elektriciteit Koen Staels  
 Lellestraat 3  
 9552 Borsbeke  
 GSM: 0499 54 05 01  
 e-mail: koen.staels@telenet.be  
 BTW BE 0821.933.854



Algemene Elektriciteit  
 Koen Staels

**p. 7/7**  
**Lijst Kringen**  
 3 x 400V + N ~ 50Hz

S. Magerman  
 Inspecteur  
 3679